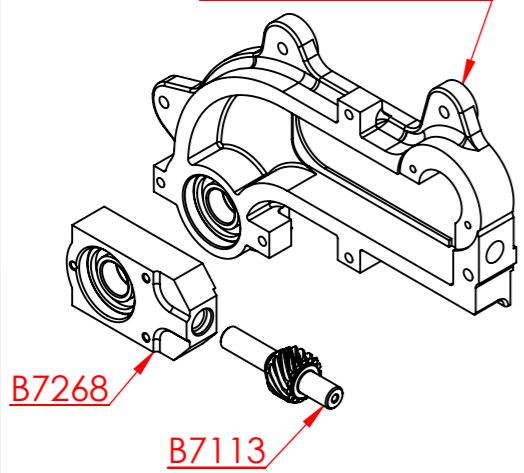


Detalhe do Mancal

B7270 (Esquerdo)
B7269 (Direito)




B10519 (220V Monofásico)
B10520 (220V Trifásico)
B10521 (380V Trifásico)

B9173 (60Hz)
B9174 (50Hz)
B9181 (220V Trifásico)
B9161 (380V Trifásico)

B7239 (220V Monofásico 60Hz)
B7238 (220V Monofásico 50Hz)
B6683 (220V/380V Trifásico)

B9368 (Modelos Monofásicos)
DETALHE G
ESCALA 1 : 3

 <p>BRAESI equipamentos gastronômicos</p>	Produto: CBI-500/1 CILINDRO SOVADOR
	Data: 05/12/2017

