

# MANUAL DE INSTRUÇÕES



Nº DE SÉRIE

Braesi Equipamentos para Alimentação Ltda.  
Av. Eustáquio Mascarello, 512 - Desvio Rizzo  
Caxias do Sul - RS - Brasil  
Fone: +55 54 3209.5800  
www.braesi.com.br - e-mail: braesi@braesi.com.br

Data de Atualização: 09.09.2021 - B13300

A BRAESI EQUIPAMENTOS PARA ALIMENTAÇÃO LTDA. RESERVA-SE O DIREITO DE A QUALQUER TEMPO E SEM AVISO PRÉVIO, REVISAR, MODIFICAR OU ALTERAR O EQUIPAMENTO OU QUALQUER DOS SEUS COMPONENTES, SEM QUE COM ISSO INCORRA EM QUALQUER RESPONSABILIDADE OU OBRIGAÇÃO DO FABRICANTE.

## Serra Fita



BSFP-2820/1



BSIM-178 PLUS



BSFPI-282



BSFM-1780/1



## SUMÁRIO

<b>1. Introdução</b> .....	<b>03</b>
1.1 Segurança.....	<b>03</b>
1.2 Principais componentes.....	<b>04</b>
1.3 Características técnicas.....	<b>07</b>
1.4 Etiquetas.....	<b>07</b>
<b>2. Noções de segurança – genéricas</b> .....	<b>08</b>
2.1 Advertências.....	<b>08</b>
2.2 Cuidados e observações antes de ligar a equipamento.....	<b>08</b>
2.3 Operação.....	<b>08</b>
2.4 Após utilizar o equipamento.....	<b>09</b>
2.5 Manutenção.....	<b>09</b>
2.6 Avisos.....	<b>09</b>
<b>3. Instalação e pré-operação</b> .....	<b>09</b>
3.1 Instalação.....	<b>09</b>
3.2 Pré-operação.....	<b>09</b>
3.3 Instruções de montagem do kit moedor de carne.....	<b>10</b>
<b>4. Operação</b> .....	<b>10</b>
4.1 Acionamento.....	<b>09</b>
4.2 Procedimentos para operação.....	<b>10</b>
4.3 Limpeza e higienização.....	<b>11</b>
<b>5. Normas Observadas</b> .....	<b>11</b>
<b>6. Manutenção</b> .....	<b>12</b>
6.1 Procedimentos para troca de regulagem da lâmina.....	<b>12</b>
<b>7. Análise e resoluções de problemas</b> .....	<b>13</b>
7.1 Problemas, causas e soluções.....	<b>13</b>
<b>8. Diagrama elétrico</b> .....	<b>14</b>
<b>9. Termo de garantia</b> .....	<b>19</b>

## TERMO DE GARANTIA

Este produto é garantido pela Progás e Braesi na forma aqui estabelecida:

### 1 - PRAZO E COMPROVAÇÃO DE GARANTIA:

1.1 – O (s) produto (s) fabricado (s) pela Progás e Braesi é (são) garantido (s) pelo prazo de 180 (cento e oitenta) dias a partir da emissão da Nota Fiscal da revenda, sendo 90 dias de garantia legal e 90 dias de garantia especial concedida pela Progás e Braesi.

1.2 - Os seguintes componentes: rolamentos, rodízios, retentores, correias, vidros, motores elétricos, lâmpadas, fusíveis, chaves-contadoras, resistências, termostatos, relés, borrachas de vedação e outros componentes não são produzidos pelas empresas Progás e Braesi e estão excluídos totalmente da garantia.

1.3 - Para comprovação da garantia, o cliente deverá apresentar este Termo de Garantia devidamente preenchido e a Nota Fiscal do produto.

### 2- CONDIÇÕES DESTA GARANTIA:

2.1 - Esta garantia só é válida mediante a apresentação da Nota Fiscal.

2.2 - A Progás e a Braesi asseguram ao proprietário deste produto, garantia contra qualquer defeito de peças de nossa fabricação que seja constatado, através de laudo de nosso Departamento Técnico, falha em condições normais de uso.

### 3- NÃO ESTARÁ COBERTO PELA GARANTIA QUANDO:

3.1 - Esgotar-se o prazo de validade descrita no item 1.1 e tratar-se dos componentes citados no item 1.2.

3.2 - O produto for utilizado em desacordo com as especificações constantes no Manual de Instruções.

3.3 - O produto for consertado, ajustado ou alterado/modificado por pessoas não autorizadas pela Progás e Braesi.

3.4 - O produto apresentar defeito causado pelo cliente ou terceiros, por acidentes, transporte inadequado, em decorrência de mau uso, conservação (limpeza), montagens e instalações inadequadas de gás.

3.5 - Ocorrer desgaste natural em decorrência do uso, como em rolamentos, retentores, correias, motores elétricos, engrenagens e outros.

3.6 - As normas de segurança não forem observadas.

3.7 - Ocorrer prolongado tempo sem uso ou de armazenagem (acima de 6 (seis) meses).

3.8 - A armazenagem e/ou infraestrutura forem inadequadas.

3.9 - Quando as instalações elétricas do local de instalação do produto não estiverem em condições adequadas, com tomadas, e rede tensão elétrica apropriadas para a instalação.

3.10 - Não será considerado defeituoso o produto adquirido pelo fato de um novo modelo ter sido colocado no mercado.

3.11 - A empresa não se responsabiliza por montagens e instalações externas dos produtos, bem como instalações de água, gás GLP ou elétricas, sendo estes de total responsabilidade do adquirente do produto.

3.12 - A garantia especial não cobre deslocamentos fora do município sede da rede de Assistência Técnica. Para atendimentos fora desta área, serão acrescidos os custos de deslocamento após aprovação do consumidor.

### 4- CONDIÇÕES GERAIS DE GARANTIA:

4.1 - A Progás e a Braesi não assumem quaisquer consequências oriundas da não observância das normas de segurança, não apenas as descritas neste Termo de Garantia, mas também todas as demais previstas em normas específicas da atividade em que o produto se encontra. Isto porque, diante da diversidade de situações de uso e operação do produto, a Progás e a Braesi não têm como prever todas as situações de risco envolvidas.

4.2 - A execução de um serviço ou troca de componente em garantia não causa prorrogação do prazo de garantia.

4.3 - A Progás e a Braesi não autorizam nenhuma pessoa ou empresa a assumir por sua conta qualquer outra responsabilidade quanto a garantia deste produto.

### 5- FORMAS DE ATENDIMENTO EM GARANTIA:

5.1 - Quando o cliente envia o produto em garantia à Progás e Braesi: neste caso são de responsabilidade do cliente as despesas de transporte e seguro do material defeituoso, desde o local da instalação até a fábrica e o seu respectivo retorno. Somente os serviços realizados e/ou substituição de componentes são de ônus da Progás e Braesi.

5.2 - Quando o cliente solicita os serviços de garantia a ser realizado no local de instalação do produto: neste caso são de responsabilidade da Progás e Braesi as despesas de deslocamento e estadia do (s) técnico (s) e os serviços realizados e/ou substituição de componentes.

5.3 - Dependendo da anomalia ocorrida no produto, a Progás e a Braesi reservam-se o direito de realizar análise (verificação) e gerar Laudo Técnico de Avaliação. O resultado deste laudo validará ou não os itens acima expostos.

5.4 - A garantia oferecida pela Progás e Braesi limita-se à reparação ou substituição do equipamento defeituoso, respeitadas as ressalvas dos itens anteriores, não cabendo quaisquer outros tipos de indenizações ou coberturas, tais como, lucros cessantes, danos emergentes, danos morais, prejuízos originários da paralisação do equipamento, danos causados a bens materiais ou pessoais (e/ou a terceiros) por acidentes decorrentes do uso do equipamento.

5.5 - A Progás e a Braesi reservam-se o direito de, sem aviso prévio, efetuar modificações em seus produtos sem que isto importe em qualquer obrigação de aplicá-las aos produtos anteriormente fabricados.

Para maiores informações entre em contato com nosso Departamento Técnico através do telefone +55 54 3209.5800 - Caxias do Sul - RS – Brasil.

CLIENTE:

CIDADE:

UF:

MODELO:

Nº DE SÉRIE:

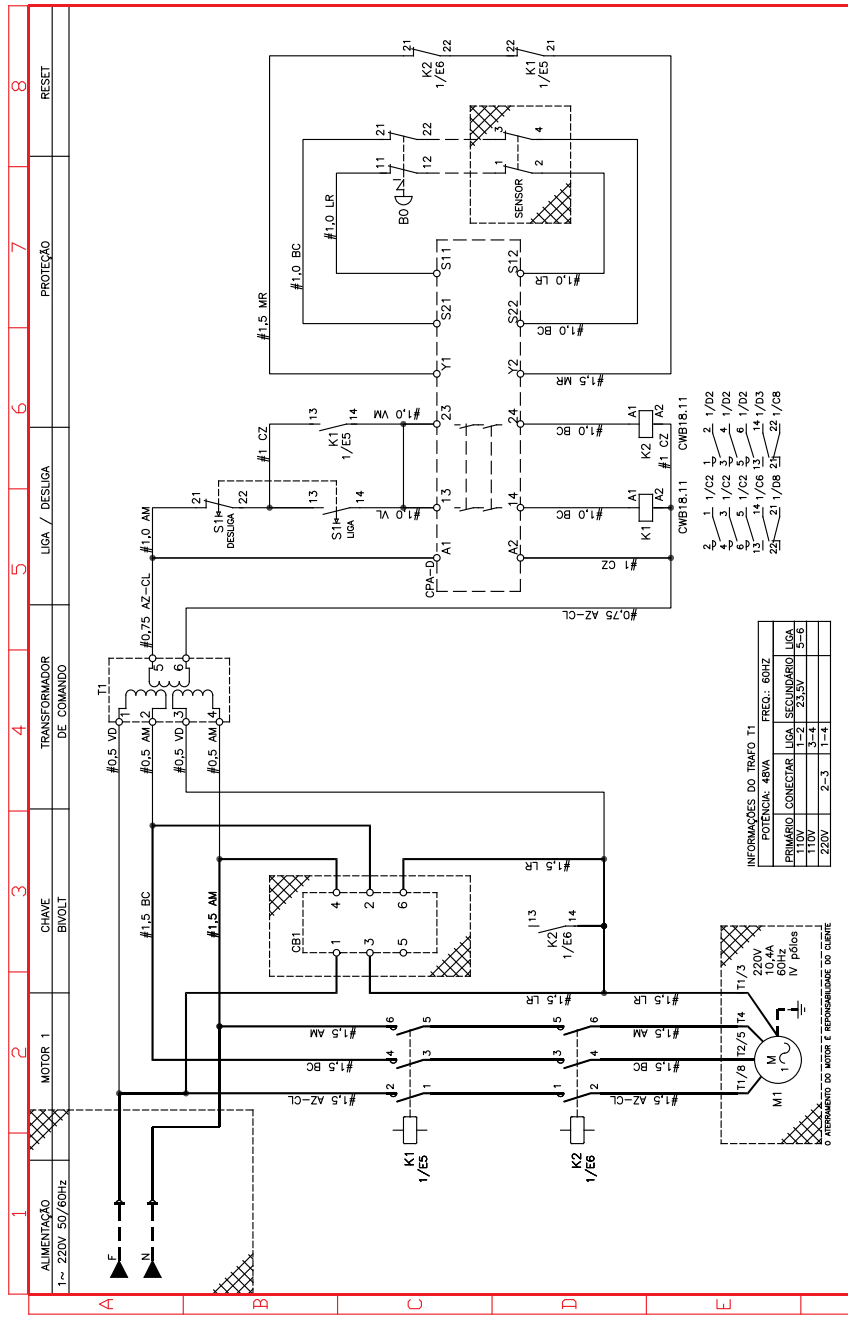
Nº DA NOTA FISCAL:

DATA DE ENTREGA:

ASS. DO CLIENTE:

Evolução  
para quem  
cozinha.





# 1. INTRODUÇÃO

## 1.1 SEGURANÇA

Este equipamento é potencialmente PERIGOSO quando utilizado incorretamente.

A manutenção, limpeza e/ou qualquer outro serviço deve ser realizado por uma pessoa qualificada e com o equipamento desconectado da rede elétrica.

As instruções abaixo deverão ser seguidas para evitar acidentes:

1.1.1 Leia todas as instruções contidas neste manual.

1.1.2 Para evitar risco de choque elétrico e danos ao equipamento, nunca o utilize com roupas ou pés molhados e/ou em superfícies úmidas ou molhadas, não mergulhe em água ou qualquer outro líquido e não utilize jato de água diretamente no equipamento.

1.1.3 Recomenda-se que as crianças sejam vigiadas para assegurar que elas não estejam brincando com o aparelho.

1.1.4 Desconecte-o da rede elétrica quando não estiver em uso; antes de limpá-lo; quando estiver em manutenção; ou qualquer outro tipo de serviço.

1.1.5 Não utilize-o caso esteja com o cabo ou plugue danificado. Assegure-se de que o cabo de força não esteja na borda da mesa/balcão ou que toque superfícies quentes.

1.1.6 Quando o equipamento sofrer uma queda, estiver danificado de alguma forma ou não funcionar é necessário levá-lo a uma Assistência Técnica Autorizada para revisão, reparo, ajuste mecânico ou elétrico.

1.1.7 A utilização de acessórios não recomendados pelo fabricante pode ocasionar lesões corporais.

1.1.8 Mantenha as mãos e utensílios afastados das partes em movimento enquanto ele estiver em funcionamento para evitar lesões corporais ou danos ao equipamento.

**IMPORTANTE!**

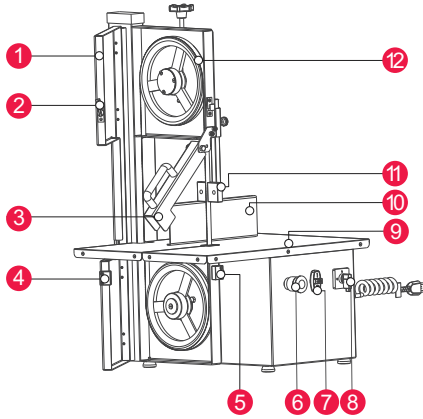
- Certifique-se de que o cabo de alimentação esteja em perfeita condição de uso. Caso não esteja, faça a substituição do cabo danificado por outro que atenda as especificações técnicas e de segurança. Esta substituição deverá ser realizada por um profissional qualificado e deverá atender as normas de segurança locais.
- A utilização deste equipamento não se destina a pessoas (inclusive crianças) com capacidades físicas, sensoriais ou mentais reduzidas ou que não disponham de experiência e/ou conhecimentos necessários para utilizá-lo, a menos que tenham recebido instruções de uso do equipamento ou que estejam sob a supervisão de um responsável pela sua segurança.
- Certifique-se de que as crianças sejam vigiadas para assegurar que elas não estejam brincando com o equipamento.
- Em caso de emergência retire o plugue da tomada de energia elétrica.
- Nunca utilize jatos de água diretamente sobre o equipamento.

## 1.2 PRINCIPAIS COMPONENTES

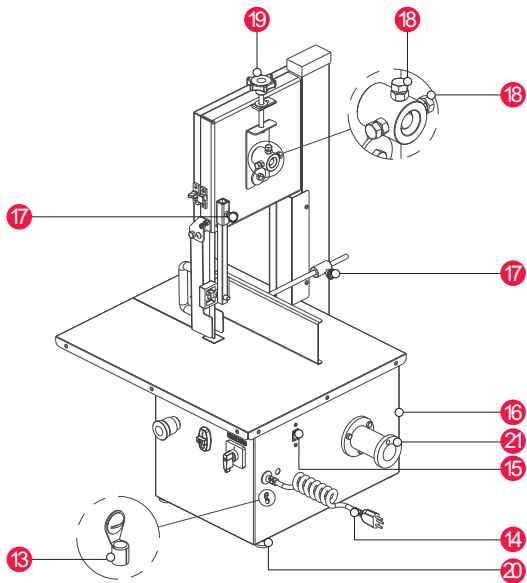
Todos os componentes que incorporam o equipamento são construídos com materiais criteriosamente selecionados para cada função, dentro dos padrões de testes e da experiência Braesi.

Acompanham o equipamento: 3 discos e manual de instruções.

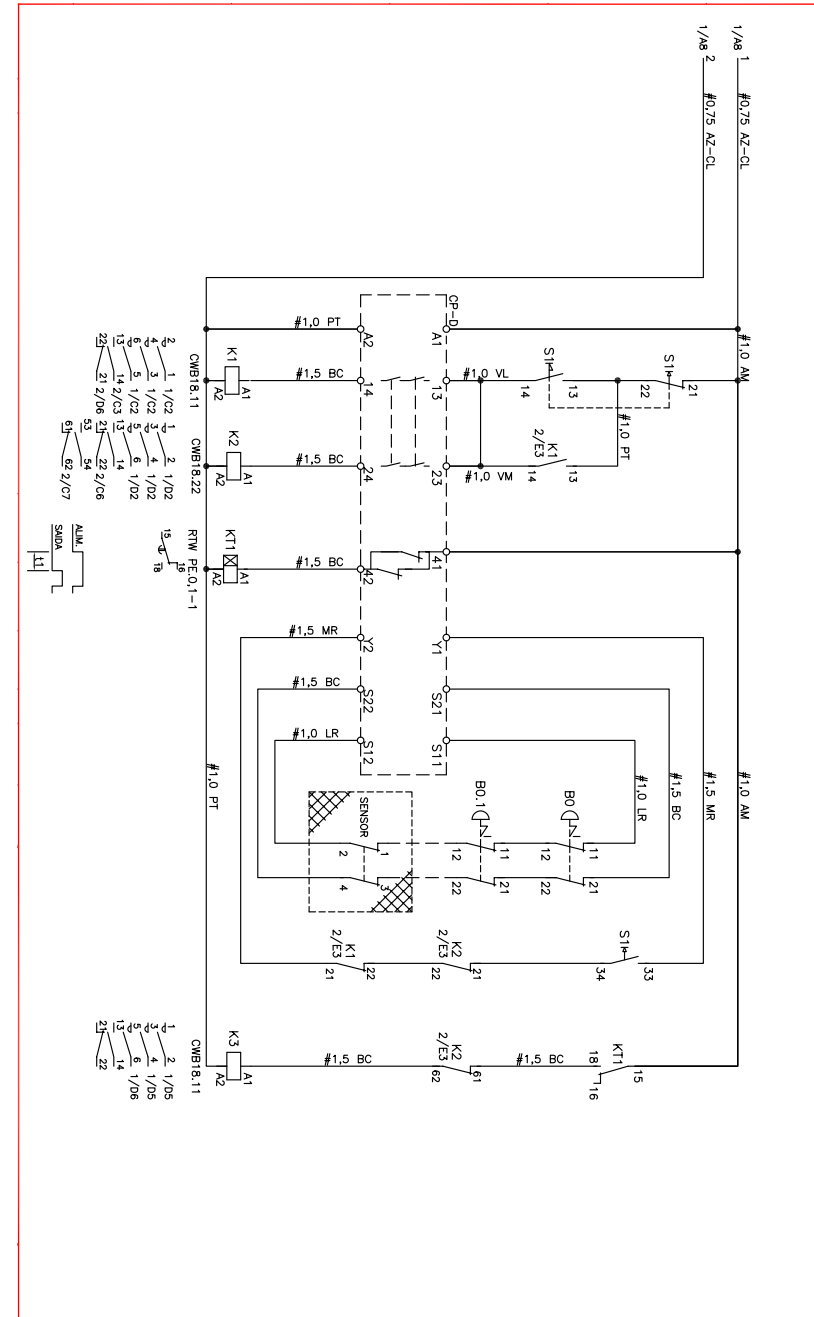
BSFM-1780/1

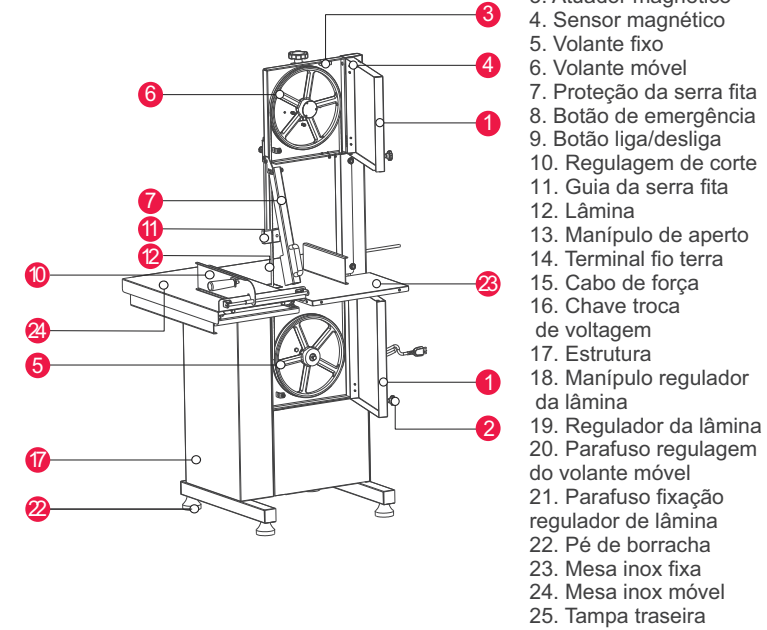
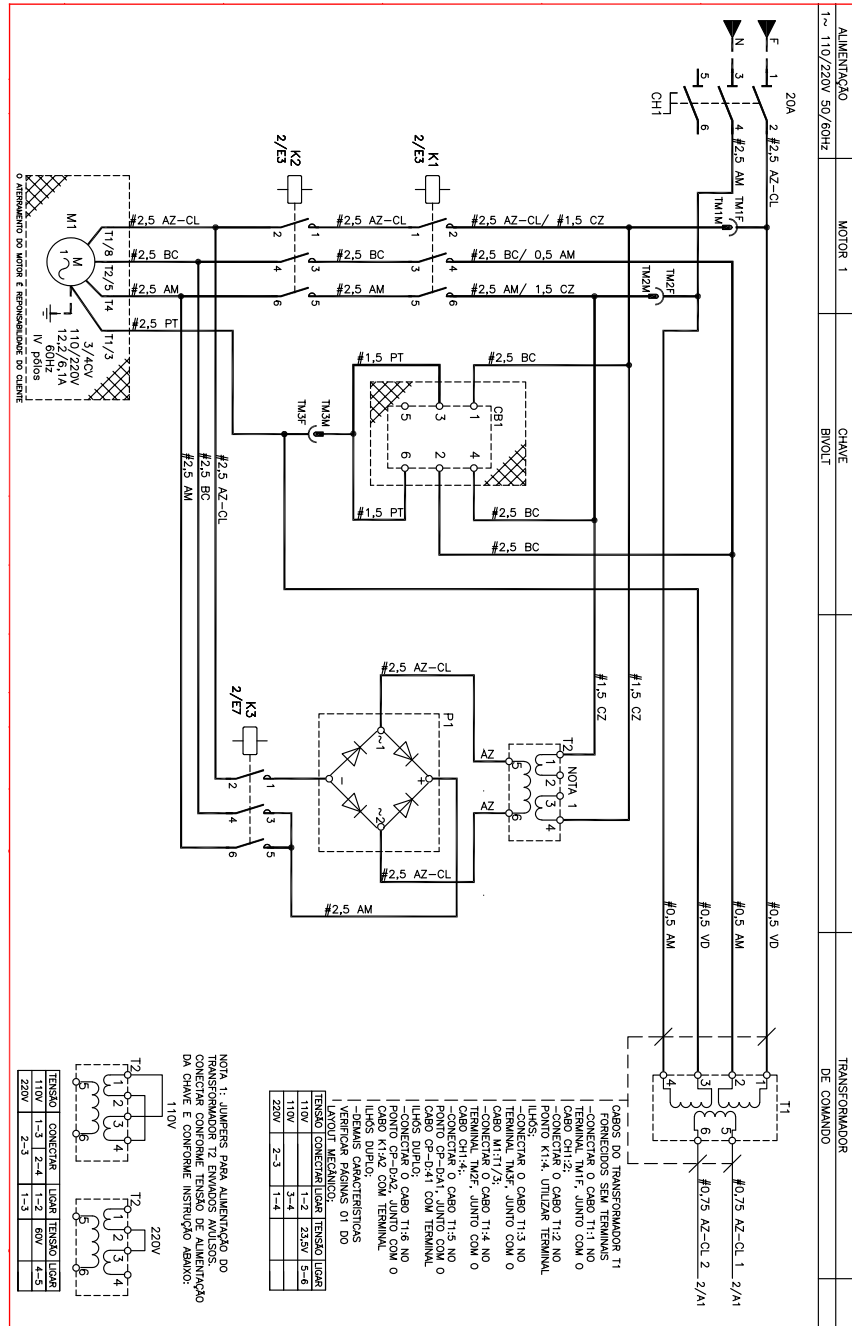


1. Porta
2. Trinco da porta
3. Proteção da serra fita
4. Atuador magnético
5. Sensor magnético
6. Botão de emergência
7. Botão liga/desliga
8. Interruptor geral
9. Mesa inox
10. Regulagem espessura da carne
11. Guia da serra fita
12. Volante móvel
13. Terminal fio terra
14. Cabo de força
15. Chave troca de voltagem
16. Estrutura
17. Manipulo aperto
18. Manipulo regulagem volante móvel
19. Manipulo regulagem serra fita
20. Pé de borracha
21. Mancal kit moedor



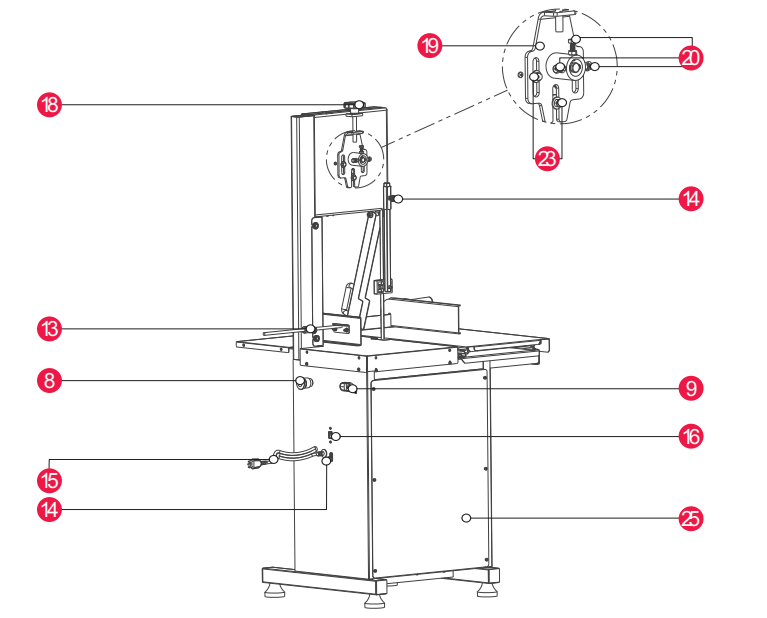
## Diagrama Elétrico BSFP-2820/1 - B1054 - Parte 2





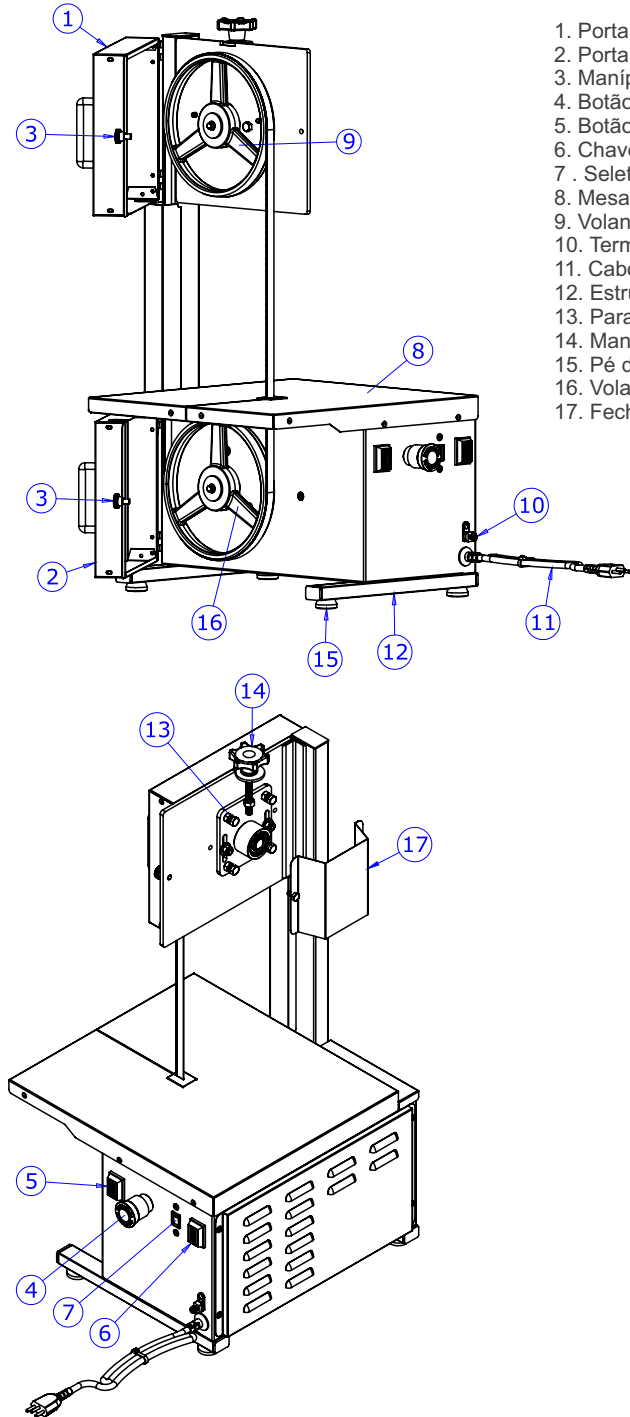
- BSFP-2820/1**
1. Porta superior/inferior
  2. Trinco da porta
  3. Atuador magnético
  4. Sensor magnético
  5. Volante fixo
  6. Volante móvel
  7. Proteção da serra fita
  8. Botão de emergência
  9. Botão liga/desliga
  10. Regulagem de corte
  11. Guia da serra fita
  12. Lâmina
  13. Manipulo de aperto
  14. Terminal fio terra
  15. Cabo de força
  16. Chave troca de voltagem
  17. Estrutura
  18. Manipulo regulador da lâmina
  19. Regulador da lâmina
  20. Parafuso regulagem do volante móvel
  21. Parafuso fixação regulador de lâmina
  22. Pé de borracha
  23. Mesa inox fixa
  24. Mesa inox móvel
  25. Tampa traseira

- BSFPI-282**
1. Porta superior/inferior
  2. Trinco da porta
  3. Micro Chave
  4. Atuador micro chave
  5. Volante fixo
  6. Volante móvel
  7. Proteção da serra fita
  8. Botão de emergência
  9. Botão liga/desliga
  10. Regulagem de corte
  11. Guia da serra fita
  12. Lâmina
  13. Manipulo de aperto
  14. Terminal fio terra
  15. Cabo de força
  16. Interruptor geral
  17. Estrutura
  18. Manipulo regulador da lâmina
  19. Regulador da lâmina
  20. Parafuso regulagem do volante móvel
  21. Parafuso fixação regulador de lâmina
  22. Pé de borracha
  23. Mesa inox fixa
  24. Mesa inox móvel
  25. Tampa traseira



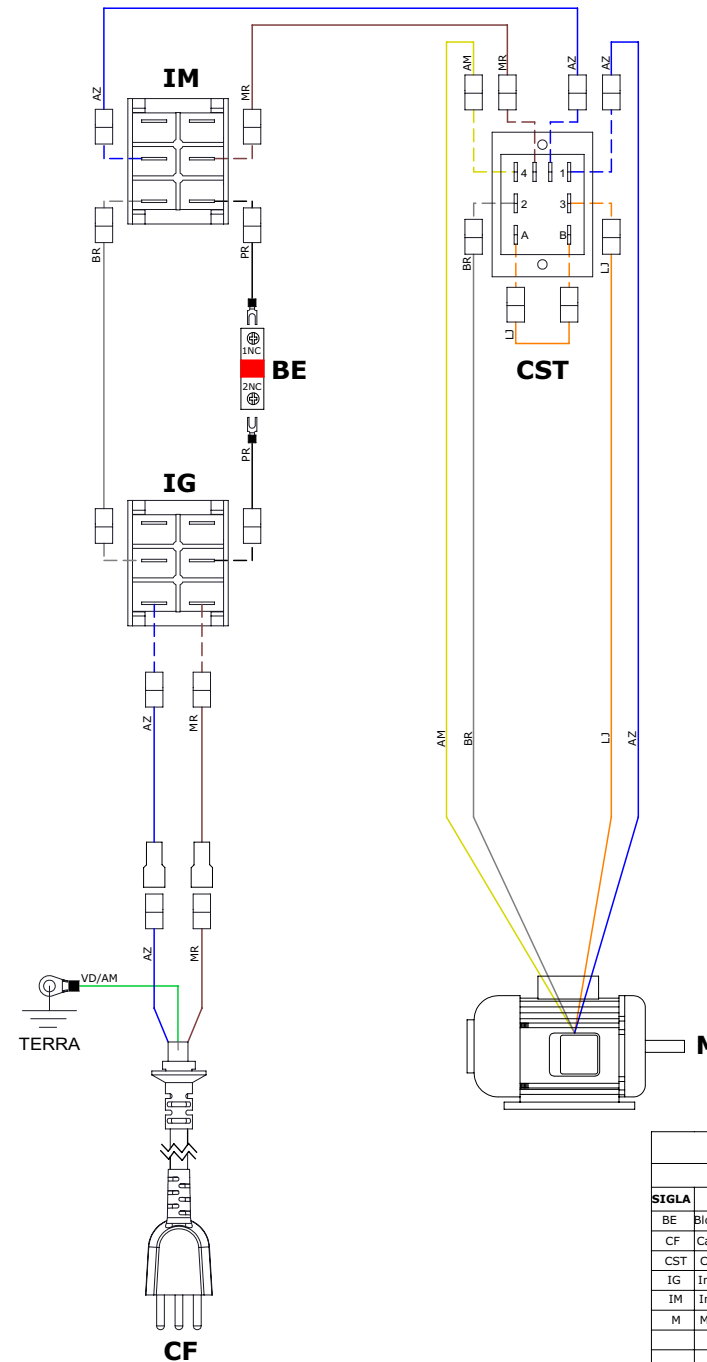
- BSFPI-282**
1. Porta superior/inferior
  2. Trinco da porta
  3. Micro Chave
  4. Atuador micro chave
  5. Volante fixo
  6. Volante móvel
  7. Proteção da serra fita
  8. Botão de emergência
  9. Botão liga/desliga
  10. Regulagem de corte
  11. Guia da serra fita
  12. Lâmina
  13. Manipulo de aperto
  14. Terminal fio terra
  15. Cabo de força
  16. Interruptor geral
  17. Estrutura
  18. Manipulo regulador da lâmina
  19. Regulador da lâmina
  20. Parafuso regulagem do volante móvel
  21. Parafuso fixação regulador de lâmina
  22. Pé de borracha
  23. Mesa inox fixa
  24. Mesa inox móvel
  25. Tampa traseira

BSIM-178 PLUS



1. Porta superior
2. Porta inferior
3. Manipulo fixação porta
4. Botão de emergência
5. Botão liga/desliga
6. Chave geral
7. Seletor de tensão
8. Mesa Inox
9. Volante móvel
10. Terminal equipotencial
11. Cabo de força
12. Estrutura
13. Parafuso regulagem volante móvel
14. Manipulo regulagem serra fita
15. Pé de borracha
16. Volante fixo
17. Fechamento mancal

Diagrama Elétrico BSIM-178 PLUS

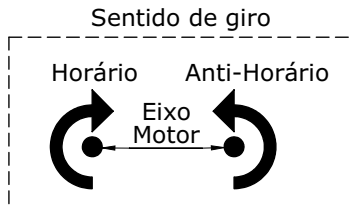
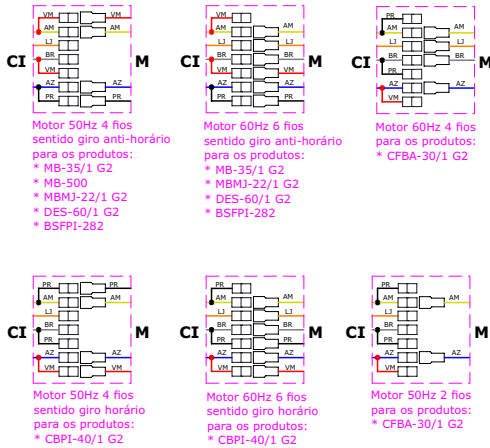
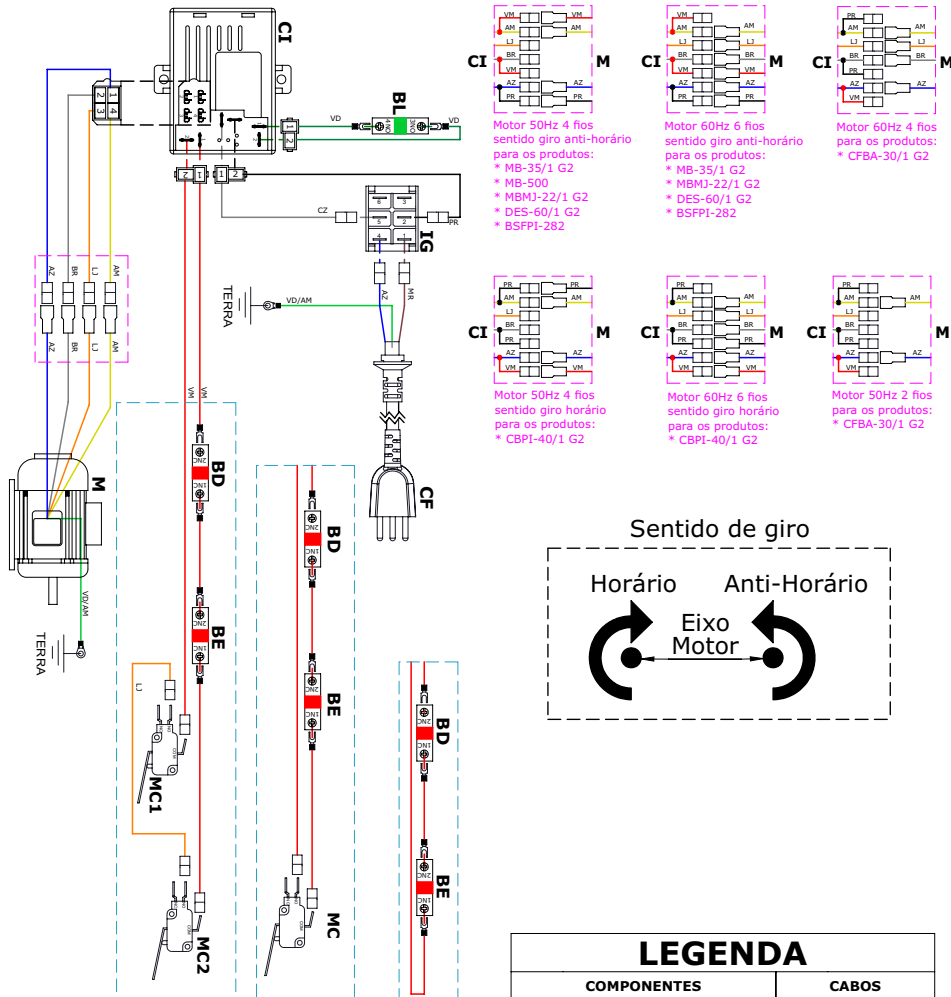


DEB39

**LEGENDA**

COMPONENTES		CABOS	
SIGLA	DESCRIÇÃO	SIGLA	DESCRIÇÃO
BE	Bloco NF Botão Emergencia	AM	Amarelo
CF	Cabo de Força	AZ	Azul
CST	Chave Seletora de Tensão	BR	Branco
IG	Interruptor Geral	LJ	Laranja
IM	Interruptor Motor	MR	Marrom
M	Motor	PR	Preto
		VD/AM	Verde/Amarelo
		VM	Vermelho

## 8. DIAGRAMA ELÉTRICO



LEGENDA			
COMPONENTES		CABOS	
SIGLA	DESCRIÇÃO	SIGLA	DESCRIÇÃO
BD	Bloco NF Botão Desliga	AM	Amarelo
BE	Bloco NF Botão Emergência	AZ	Azul
BL	Bloco NA Botão Liga	BR	Branco
CF	Cabo de Força	LJ	Laranja
CI	Controlador Interface Biv Auto	MR	Marron
IG	Interruptor Geral	PR	Preto
M	Motor	VD	Verde
MC	Micro Chave	VD/AM	Verde/Amarelo
		VM	Vermelho

DEB29

Ligação com 2 micro chaves e com botão de emergência para os produtos:  
 \* MB-35/1 G2  
 \* MB-500  
 \* MBMJ-22/1 G2  
 \* BSFP-282

Ligação com micro chave e com botão de emergência para os produtos:  
 \* CBPI-40/1 G2  
 \* CFBA-30/1 G2  
 \* DES-60/1 G2

Ligação sem micro chave e com botão de emergência para os produtos:  
 \* MB-35/1 G2  
 \* MB-500  
 \* MBMJ-22/1 G2

## 1.3 CARACTERÍSTICAS TÉCNICAS

CARACTERÍSTICAS	UNIDADE	BSFP-2820/1	BSFPI-282	BSFM-1780/1	BSIM-178 PLUS
Tensão	V	127/220	127-220 Auto	127/220	127/220
Frequência	Hz	50 ou 60	50 ou 60	50 ou 60	50 ou 60
Potência	W	900/850	900-850	960/890	960/890
Consumo	kWh	0,20	0,20	0,18	0,18
Dimensões corte (AxL)	mm	395 x 270	395 x 270	210 x 175	235 x 195
Dimensões (AxLxP)	mm	1755 x 810 x 730	1755 x 810 x 730	890 x 555 x 565	868 x 647 x 438
Peso líquido	kg	105	105	47,40	32

- Estrutura e perfis em aço com acabamento em pintura epóxi;
- Mesa em aço inox;
- Prático sistema de limpeza dos componente.
- BSFM-1780/1:
- Volante em ferro fundido diam. 220mm;
- Lâmina de corte em aço temperado de 5/8" x 1780mm;
- Mesa fixa em aço inox com 550 x 562mm;
- Opcional Kit moedor de carne boca 9;
- A mesa MES-1780 é opcional.
- BSIM-178:
- Sistema prático de limpeza dos componentes;
- Volante em ferro fundido com Ø220 mm e lâmina de corte em aço temperado com 5/8" x 1780 mm;
- Pés antiderrapantes
- Mesa e fechamentos em aço inox;
- Estrutura com pintura epóxi de alta resistência;
- Sem kit moedor;

### 1.4 ETIQUETAS

- Etiqueta de identificação do equipamento;
- Etiqueta de indicação para tomar cuidados ao trabalhar com o equipamento;
- Etiqueta de indicação para leitura do manual de instruções.
- Etiqueta de indicação para tomar cuidados quando efetuar limpeza ou manutenção no equipamento;

1. 
**BRAESI EQUIP. PARA ALIMENTAÇÃO LTDA.**  
 CNPJ: 88.833.991/0001-34  
 Av. Estádio Mascarenhas, 512 - Desvio Rizzo  
 CEP: 95110-325 - Canoas de Sul - RS - Brasil  
 www.braesi.com.br

PRODUTO: \_\_\_\_\_  
 MODELO: \_\_\_\_\_  
 CAPACIDADE: \_\_\_\_\_  
 TENSÃO: \_\_\_\_\_ FREQUÊNCIA: \_\_\_\_\_  
 POTÊNCIA: \_\_\_\_\_ PROTEÇÃO IP: \_\_\_\_\_  
 Nº SÉRIE: \_\_\_\_\_ ANO FABR.: \_\_\_\_\_

2. 
**ATENÇÃO! CUIDADO!**

- Somente utilize este equipamento após treinamento, leitura e compreensão do Manual de Instruções;
- Este equipamento possui partes quentes e cortantes. Nunca coloque a mão no seu interior, em partes móveis ou giratórias quando estiver em operação;
- Nunca opere o equipamento sem que todas as partes e proteções estejam em seus devidos lugares e em perfeitas condições de uso;
- Nunca limpe, desmonte, afile ou faça qualquer outro trabalho no equipamento ou partes dele antes de desconectar a rede elétrica e da leitura e compreensão total do Manual de Instruções;
- Sempre desligue o equipamento quando não estiver em uso;
- Certifique-se de que as crianças sejam vigiadas para assegurar que elas não estejam brincando com o equipamento.

3. 
**LEIA O MANUAL DE INSTRUÇÕES**

4. 
**ATENÇÃO • ATENCIÓN • ATTENTION**

- Antes de efetuar a limpeza ou manutenção do equipamento, retire o plugue da rede de energia elétrica.
- Antes de efectuar la limpieza o mantenimiento en el equipo, sacar el enchufe de la toma de corriente eléctrica.
- Always unplug the machine before cleaning or maintenance.

## 2. NOÇÕES DE SEGURANÇA – GENÉRICAS

As noções de segurança foram elaboradas para orientar e instruir adequadamente os usuários dos equipamentos e aqueles que serão responsáveis pela sua manutenção.

**IMPORTANTE!**

Caso algum item das NOÇÕES GERAIS DE SEGURANÇA não se aplique ao seu equipamento, favor desconsiderar.

O equipamento só deve ser entregue ao usuário em boas condições de uso, após ser orientado quanto ao seu uso e a segurança pelo revendedor. O usuário somente deve utilizar o equipamento após conhecimento completo dos cuidados que devem ser ser tomados, **LENDO ATENTAMENTE TODO ESTE MANUAL.**

### 2.1 ADVERTÊNCIAS

O usuário deve ter ciência da localização da chave Liga/Desliga para que possa ser acionada a qualquer momento sem necessidade de procurá-la. Antes de qualquer tipo de manutenção, desligue o equipamento da rede elétrica (retire o plugue da tomada).

Faça uso do equipamento em local onde haja espaço suficiente para o seu manejo seguro, evitando assim quedas perigosas.

Água ou óleo poderão tornar o piso escorregadio e perigoso. Para evitar acidentes, o piso deve estar seco e limpo.

#### 2.1.1 Avisos

- Em caso de falta de energia elétrica, desligue imediatamente a chave Liga/Desliga.
- Evite choques mecânicos, uma vez que poderão causar falhas ou mau funcionamento.
- Evite que água, sujeira ou pó entrem nos componentes mecânicos e elétricos do equipamento.
- Nunca altere as características originais do equipamento.
- Não suje, rasgue ou retire qualquer etiqueta de segurança ou identificação. Caso alguma esteja ilegível ou extraviada, solicite uma nova na Assistência Técnica Autorizada.

### 2.2 CUIDADOS E OBSERVAÇÕES ANTES DE LIGAR O EQUIPAMENTO

#### 2.2.1 Perigo

O cabo ou um fio elétrico cuja isolamento esteja danificada pode produzir fuga de corrente elétrica e provocar choques elétricos. Antes de usar o equipamento, verifique suas condições.

#### 2.2.2 Avisos

- Certifique-se de que todas as instruções contidas neste manual foram completamente compreendidas.
- Cada função ou procedimento de operação e manutenção deve estar inteiramente claro.

**IMPORTANTE!**

Leia atentamente as instruções contidas neste manual antes de ligar o equipamento. Certifique-se de que todas as informações foram compreendidas.

Em caso de dúvidas, consulte o Serviço de Atendimento ao Consumidor Braesi.

#### 2.2.3 Cuidados

O cabo de energia elétrica, responsável pela alimentação do equipamento, deve ter secção suficiente para suportar a potência elétrica consumida. Os cabos elétricos que ficarem no solo ou junto ao equipamento precisam ser protegidos para evitar curto-circuito.

### 2.3 OPERAÇÃO

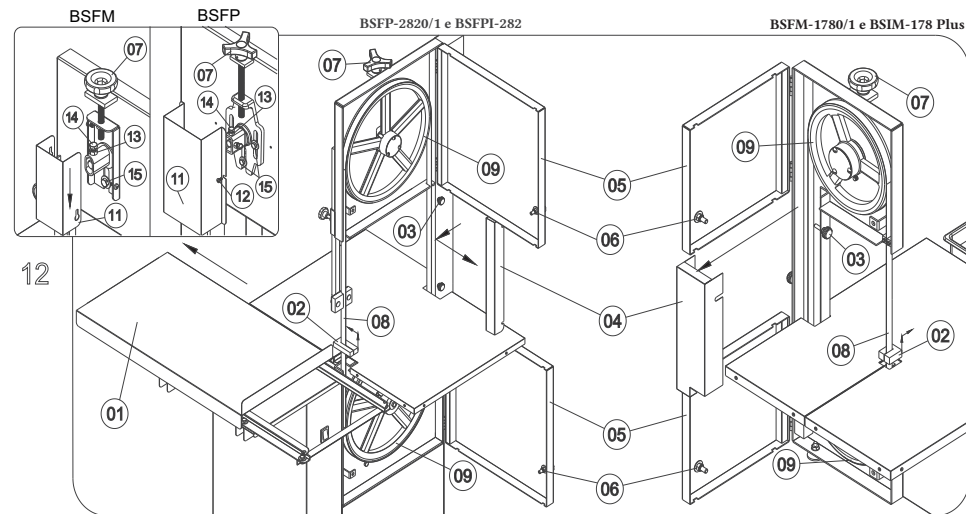
#### 2.3.1 Avisos

Cabelos compridos soltos podem tocar alguma parte do equipamento e causar acidentes sérios. Amarre-os para cima e para trás ou cubra-os com um lenço.

### 2.4 APÓS UTILIZAR O EQUIPAMENTO

#### 2.4.1 Cuidados

- Limpe o equipamento sempre após o uso. Para isso, desligue-o da rede elétrica.
- Comece a limpeza apenas quando o equipamento parar completamente o seu funcionamento.
- Recoloque todos os componentes em seus devidos lugares antes de ligá-lo outra vez.



## 7. ANÁLISE E RESOLUÇÃO DE PROBLEMAS

### 7.1 PROBLEMAS, CAUSAS E SOLUÇÕES

Este equipamento foi projetado para necessitar o mínimo de manutenção. Entretanto, podem ocorrer algumas irregularidades no seu funcionamento devido ao desgaste natural causado pelo uso. Caso haja algum problema com o seu equipamento, verifique a tabela a seguir, onde estão descritas algumas possíveis soluções recomendadas.

Além disso, a Braesi coloca à disposição toda a sua rede de Assistentes Técnicos Autorizados (vide relação de assistentes técnicos autorizados da Braesi no site [www.braesi.com.br](http://www.braesi.com.br)).

PROBLEMAS	CAUSAS	SOLUÇÕES
* O equipamento não liga.	<ul style="list-style-type: none"> <li>• Falta de energia elétrica.</li> <li>• Problema no circuito elétrico interno ou externo do equipamento.</li> </ul>	<ul style="list-style-type: none"> <li>• Verifique se há energia elétrica.</li> <li>• Contate a Assistência Técnica Autorizada.</li> </ul>
• Cheiro de queimado e/ou fumaça.	<ul style="list-style-type: none"> <li>• Problema no circuito elétrico interno ou externo do equipamento.</li> </ul>	<ul style="list-style-type: none"> <li>• Contate a Assistência Técnica Autorizada.</li> </ul>
• O equipamento liga, mas quando o produto é colocado no equipamento, ele para ou gira em baixa rotação.	<ul style="list-style-type: none"> <li>• Engrenagens gastas ou quebradas.</li> <li>• Problemas com o motor elétrico.</li> </ul>	<ul style="list-style-type: none"> <li>• Contate a Assistência Técnica Autorizada.</li> </ul>
• Cabo elétrico danificado.	<ul style="list-style-type: none"> <li>• Falha no transporte do equipamento.</li> </ul>	<ul style="list-style-type: none"> <li>• Contate a Assistência Técnica Autorizada.</li> </ul>
• O equipamento está dando choque.	<ul style="list-style-type: none"> <li>• Problemas com as partes elétricas.</li> <li>• Problemas com fios.</li> </ul>	<ul style="list-style-type: none"> <li>• Certifique-se de que as partes elétricas do equipamento não estejam molhadas.</li> <li>• Verifique se não há algum fio descascado em contato com o equipamento.</li> </ul>



## 6. MANUTENÇÃO

A manutenção deve ser considerada como um conjunto de procedimentos que visa manter o equipamento nas melhores condições de funcionamento, propiciando aumento da vida útil e da segurança.

- Limpeza: verificar item 4.2 deste manual.
- Fiação: cheque todos os cabos quanto à deterioração e todos os contatos (terminais) elétricos quanto ao aperto e corrosão.
- Instalação: verifique a instalação do seu equipamento, conforme item 3.1 deste manual.

Em uma eventual consulta:

- Verificar a instalação elétrica.
- Medir a tensão da tomada.
- Medir a corrente de funcionamento e comparar com a nominal.
- Verificar aperto de todos os terminais elétricos do equipamento para evitar possíveis mau-contatos.
- Verificar possíveis folgas do eixo do motor elétrico.
- Checar a fiação e cabo elétrico quanto a sinais de superaquecimento, isolamento deficiente ou avaria mecânica.

### 6.1 PROCEDIMENTOS PARA TROCA DE REGULAGEM DA LÂMINA

6.1.1. Para efetuar a troca da lâmina serra fita (8):

- Desloque a mesa (1) até o máximo de seu curso (somente para BSFP);
- Retire o guia inferior (2) afrouxe os manípulos (3) e retire o fechamento frontal (4);
- Abra os fechamentos dos volantes (5) afrouxando os manípulos (6);
- Retire a proteção do esticador (11) manualmente ou retire os parafusos (12);
- Soltar os parafusos do esticador (15);
- Afrouxe o manípulo (7) até a lâmina ficar maleável;
- Retire a lâmina e substitua a mesma, centralizando nos volantes (9);
- Gire o manípulo (7) no sentido anti-horário até esticar a serra;
- Aperte os parafusos do esticador (15); para alinhar a serra aos volantes, solte a porca (13) e regule no parafuso (14), após traves novamente a porca (13) e regule no parafuso (14), após trave novamente a porta (13).
- Recoloque a proteção do esticador (11) aperte os parafusos (12);
- Coloque os fechamentos (4) e aperte os manípulo (3);
- Feche os fechamentos dos volantes (5); aperte os manípulos (6) e coloque o guia inferior (2).

6.1.2. Utilize sempre uma lâmina de serra fita em bom estado, evitando desgastes excessivos e esforços desnecessários em seu equipamento.

6.1.3 Tenha sempre uma lâmina serra fita sobressalente.

## 2.5 MANUTENÇÃO

### 2.5.1 Perigos

Qualquer operação de manutenção é perigosa.  
**DESLIGUE O EQUIPAMENTO DA REDE ELÉTRICA DURANTE TODA A OPERAÇÃO DE MANUTENÇÃO.**

### 2.6 AVISOS

- A manutenção elétrica e/ou mecânica deve ser feita por pessoas qualificadas para a realização do trabalho.
- A pessoa encarregada pela manutenção deve certificar-se que o equipamento trabalha sob condições totais de segurança.

### IMPORTANTE!

Retire o plugue da tomada em qualquer caso de emergência

## 3. INSTALAÇÃO E PRÉ-OPERAÇÃO

### 3.1 INSTALAÇÃO

#### 3.1.1 Posicionamento

Seu equipamento deve ser posicionado e nivelado sobre uma superfície plana.

Os modelos BSFM-1780/1 e BSIM-178 Plus poderão ser posicionados preferencialmente sobre a mesa opcional BMES-1780/178.



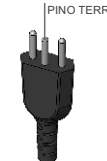
BMES-1780/178

#### 3.1.2 Instalação Elétrica

Os equipamentos BSFM-1780/1, BSIM-178 e BSFP-2820/1 foram desenvolvidos para 127/220V. Ao receber o equipamento verifique a tensão registrada na etiqueta existente no cabo elétrico. O produto BSFPI-282 foi desenvolvido para o uso em tensão 127-220V automático.

### IMPORTANTE!

Certifique-se de que a tensão da rede elétrica onde o equipamento será instalado é compatível com a tensão indicada na etiqueta existente no cabo elétrico.



### 3.2 PRÉ-OPERAÇÃO

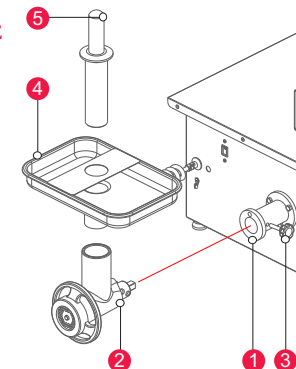
- Antes de utilizar seu equipamento, devem-se lavar todas as partes que entram em contato com o produto a ser processado, com água e sabão neutro (leia o item 4.3 limpeza).

- Verifique se o equipamento está firme em seu local de trabalho.

- O equipamento é revestido com uma película de PVC que deve ser retirada antes de por o equipamento em funcionamento.

### 3.3 INSTRUÇÕES DE MONTAGEM DO KIT MOEDOR DE CARNE

- Encaixe o corpo moedor (2) no mancal (1) e fixe-o com o manípulo (3);
- Encaixe a bandeja (4) no bocal do corpo moedor (2);
- Utilize o socador de nylon (5) para direcionar a carne à moagem.



## 4. OPERAÇÃO

### 4.1 ACIONAMENTO

Tenha certeza de que a montagem dos componentes esteja na sequência correta.

### 4.2 PROCEDIMENTOS PARA OPERAÇÃO

#### 4.2.1 Operação:

4.2.1.1 Verifique que o equipamento esteja firme em seu local de trabalho.

4.2.1.2 Antes de ligar o equipamento observe a etiqueta colocada sobre o mesmo com as ligações 127V ou 220V.

#### 4.2.2 Porta:

Antes de iniciar o trabalho, certifique-se que a Porta esteja fechada e travada com o Trinco da porta pois a mesma está conectada com Sensor magnético de segurança que impede o funcionamento do equipamento com a porta aberta.

#### 4.2.3 Regulagem de corte:

Ajuste a Regulagem de corte travando a mesma na posição desejada com o Manipulo de aperto para cortar várias peças com a mesma espessura. Se desejar espessuras de cortes diferentes, ajuste a Regulagem de corte conforme as espessuras desejadas.

#### 4.2.4 Lâmina:

Instale a Lâmina com os dentes voltados para a frente do equipamento e apontados para baixo. Para ajustar a tensão (esticamento) da lâmina, afrouxe o parafuso de fixação regulador da lâmina e gire o manípulo regulador da lâmina até que a mesma esteja esticada. Após reaperte os mesmos.

#### 4.2.5 Guia da Lâmina:

Ajuste a altura do guia da serra Fita para que a área de corte (exposição da lâmina) tenha somente a altura da peça a ser cortada. Esse procedimento deverá ser feito com o equipamento desligado para evitar acidentes.

#### 4.2.6 Volante Móvel:

Para a regulagem do volante móvel utilize os Parafusos de regulagem do volante móvel afrouxando-os ou apertando-os conforme necessário. Essa regulagem deverá ser feita sempre que houver necessidade de nivelar o volante móvel para evitar o deslocamento ou mau funcionamento da lâmina.

#### 4.2.7 Comandos:

Os comandos da máquina estão localizados no lado direito da estrutura do equipamento – BSFP-2820/1 - lado direito e traseira da estrutura – BSFM-1780/1 são eles:

4.2.7.1 Chave geral.

4.2.7.2 Botão liga/desliga BSFM-1780/1 – Botão liga/desliga.

4.2.7.3 Chave troca de voltagem BSFP- 2820/1/BSFM-1780/1.

4.2.7.4 Botão de emergência.

**ANTES DE LIGAR O EQUIPAMENTO, LEIA ATENTAMENTE ESTAS INSTRUÇÕES:**

1. Conecte o plugue na rede elétrica.
2. Certifique-se de que os acessórios e a grade / tampa estejam posicionados corretamente.
3. Aperte o botão LIGA.

**IMPORTANTE:**  
Caso o equipamento não ligue, confirme se o botão de emergência não está acionado. Caso esteja, puxe o botão de emergência e pressione o botão LIGA.

**OBSERVAÇÕES:**  
A grade de proteção e o botão de emergência são considerados itens de segurança e seus acionamentos causam a parada instantânea do motor. Caso sejam movidos ou acionados é preciso que o equipamento seja religado, acionando o botão LIGA. Para facilitar a utilização do equipamento enquanto a mistura não está no ponto de sua receita, recomenda-se que sejam seguidos os seguintes passos:  
1. Desligue o equipamento através do botão DESLIGA.  
2. Abra a grade / tampa para abastecimento.  
3. Insira os ingredientes necessários para complementar a mistura.  
4. Feche a grade / tampa.  
5. Aperte o botão LIGA.

**ATENÇÃO:**  
Evite utilizar o botão de emergência para desligar o equipamento. A utilização frequente para este fim pode danificar componentes elétricos e resultar na perda da garantia.

**LEIA ATENTAMENTE O MANUAL DE INSTRUÇÕES.**

#### 4.2.8 Ligue o equipamento:

Conecte o equipamento à rede elétrica através do cabo de força ;  
Certifique-se que a Chave troca de voltagem esteja de acordo com a rede elétrica do local de instalação do equipamento (127V ou 220V);  
Coloque a Chave geral na posição 1;  
Pressione e solte o Botão Liga;  
Posicione a proteção da serra fita sobre a peça a ser cortada;

#### 4.2.9 Para BSFP-2820/1 e BSFPI-282:

Segure com a mão direita a Proteção da serra fita e com a mão esquerda o manípulo da regulagem de corte. Defina a espessura de corte da peça e deslize a mesa inox móvel contra a lâmina, mantendo uma velocidade uniforme e constante até terminar o corte;  
Retire a fatia cortada da mesa inox móvel e repita a operação de corte descrita acima quantas vezes forem necessárias. A retirada da fatia cortada deverá ser feita por trás da lâmina evitando assim contato com a mesma e um provável acidente.  
Ao terminar a operação de corte pressione o Botão liga/desliga na posição "O".

#### 4.2.10 Para BSFM-1780/1 e BSIM-178 Plus :

Segure com a mão esquerda a Proteção da serra fita. Defina a espessura de corte da peça e deslize-a sobre a Mesa inox contra a lâmina mantendo uma velocidade uniforme e constante até terminar o corte;  
Retire a fatia cortada da mesa inox e repita a operação de corte descrita acima quantas vezes forem necessárias. A retirada da fatia cortada deverá ser feita por trás da lâmina evitando assim contato com a mesma.  
Ao terminar a operação de corte pressione o Botão liga/desliga na posição "O".

## 4.3 LIMPEZA E HIGIENIZAÇÃO

O equipamento deve ser totalmente limpo e higienizado:

- Antes de ser usado pela primeira vez.
- Antes de colocá-lo em operação após um tempo de inatividade prolongado.

Após cada operação, seguindo a recomendação abaixo:

- A limpeza deverá ser feita sempre com o equipamento desligado.
- Recomendamos executar a diariamente a limpeza completa do equipamento utilizando esponja ou pano úmido e sabão neutro.
- Uma vez por semana retire o volante inferior e limpe-o e após o recolocar no lugar. Esse procedimento é indispensável, pois evitará que o volante traves sobre o eixo com o passar do tempo.

**OBS.: Nunca use produtos abrasivos, corrosivos ou cortantes. Evite contato de umidade com as partes elétricas, risco de danificação.**

**Não utilize jato de água diretamente sobre o equipamento.**

### IMPORTANTE

- Retire o plugue da tomada antes de iniciar o processo de limpeza.
- Lave todas as partes móveis com água quente e sabão neutro, passe um pano umedecido pela mesma solução na base e no gabinete.
- A mesa reguladora de corte deverá ser posicionada e mantida na posição zero antes de iniciar e durante o procedimento de limpeza.
- Nunca faça limpeza com o equipamento ligado a rede elétrica, para tanto retire o plugue da tomada. Antes de retirar a proteção frontal do disco, certifique-se da completa parada da serra.

## 5. NORMAS OBSERVADAS

NR-12