

Este produto é garantido pela PROGÁS / BRAESI, na forma aqui estabelecida:

**1 - PRAZO E COMPROVAÇÃO DE GARANTIA:**

1.1 - O(s) produto(s) fabricado(s) pela PROGÁS / BRAESI, é (são) garantido(s) pelo prazo de 180 (cento e oitenta) dias a partir da emissão da Nota Fiscal da revenda.

- Sendo: 90 dias de garantia legal e 90 dias de garantia especial, concedida pela PROGÁS/ BRAESI.

1.2 - Os seguintes componentes: Rolamentos, rodízios, retentores, correias, vidros, motores elétricos, lâmpadas, fusíveis, chaves contadoras, resistências, termostatos, relés, borrachas de vedação e outros, não são produzidos pelas empresas PROGÁS / BRAESI e estão excluídos totalmente da garantia.

1.3 - Para comprovação da garantia, o cliente deverá apresentar este "Termo de Garantia" devidamente preenchido, e a respectiva Nota Fiscal.

**2 - CONDIÇÕES DESTA GARANTIA:**

2.1 - Esta garantia só é válida mediante a apresentação da Nota Fiscal.

2.2 - A PROGÁS / BRAESI assegura ao proprietário deste produto, garantia contra qualquer defeito de peças de nossa fabricação, desde que, se constate através de laudo de nosso Departamento Técnico, falha em condições normais de uso do mesmo.

**3 - NÃO ESTARÁ COBERTO PELA GARANTIA QUANDO:**

3.1 - Esgotar-se o prazo de validade descrita no item 1.1 e quando se tratar dos componentes citados no item 1.2.

3.2 - O produto for utilizado em desacordo com as especificações constantes no Manual de Instruções.

3.3 - O produto for consertado, ajustado ou alterado/modificado por pessoas não autorizadas pela PROGÁS / BRAESI.

3.4 - O produto apresentar defeito causado pelo cliente ou terceiros, por acidentes, transporte inadequado, em decorrência de mau uso, conservação (Limpeza), montagens e instalações inadequadas de gás.

3.5 - Ocorrer desgaste natural em decorrência do uso, como em rolamentos, retentores, correias, motores elétricos, engrenagens e outros.

3.6 - As normas de segurança não forem observadas.

3.7 - Ocorrer prolongado tempo de inoperância ou armazenagem (acima de 6 (seis) meses).

3.8 - A armazenagem e/ou infra-estrutura forem inadequadas.

3.9 - Quando as instalações elétricas do local onde for instalado o produto, não estiverem em condições adequadas, com tomadas, rede e tensão elétrica adequada para a instalação do produto.

3.10 - Não será considerado defeituoso o produto adquirido, pelo fato de um novo modelo ter sido colocado no mercado.

3.11 - **A empresa não se responsabiliza por montagens e instalações externas dos produtos, bem como instalações de D'água, Gás GLP ou Elétricas. "Sendo de total responsabilidade do adquirente do produto".**

3.12 - A garantia especial não cobre, deslocamentos fora do município sede da rede de Assistência Técnica; Para atendimentos fora desta área, serão acrescidos os custos de deslocamento, após ser pré-aprovado pelo consumidor.

**4 - CONDIÇÕES GERAIS DE GARANTIA:**

4.1 - A PROGÁS / BRAESI não assume quaisquer consequências oriundas da não observância das normas de segurança, não apenas as descritas neste Termo, mas também todas as demais previstas em normas específicas a atividade em que o produto se encontra. Isto porque, diante da diversidade de situações de uso e operação do produto, a PROGÁS / BRAESI não tem como prever todas as situações de risco envolvidas.

4.2 - A execução de um serviço ou troca de componente em garantia não causa prorrogação do prazo de garantia.

4.3 - A PROGÁS / BRAESI não autoriza nenhuma pessoa ou empresa a assumir por sua conta qualquer outra responsabilidade quanto a garantia deste produto.

**5 - FORMAS DE ATENDIMENTO EM GARANTIA:**

5.1 - Quando o cliente envia o produto em garantia à PROGÁS / BRAESI: Neste caso, são de responsabilidade do cliente as despesas de transporte e seguro do material defeituoso desde o local da instalação até a fábrica e o seu respectivo retorno, sendo sem ônus ao cliente somente os serviços realizados e/ou substituição de componentes.

5.2 - Quando o cliente solicita os serviços de garantia a ser realizado no local de instalação do produto: Neste caso, são de responsabilidade da PROGÁS / BRAESI as despesas de deslocamento e estadia do(s) Técnico(s) e os serviços realizados e/ou substituição de componentes.

5.3 - Dependendo da anomalia ocorrida no produto, a PROGÁS / BRAESI, reserva-se o direito de realizar análise (verificação) e gerar Laudo Técnico de Avaliação. O resultado deste laudo validará ou não os itens acima expostos.

5.4 - A garantia oferecida pela PROGÁS / BRAESI, limita-se à reparação ou substituição do equipamento defeituoso, respeitadas as ressalvas dos itens anteriores, não cabendo quaisquer outros tipos de indenizações ou coberturas, tais como, lucros cessantes, danos emergentes, danos morais, prejuízos originários da paralisação do equipamento, danos causados a bens materiais ou pessoais (e a terceiros) por acidentes decorrentes do uso do equipamento.

5.5 - A PROGÁS / BRAESI reserva-se o direito de, sem aviso prévio, efetuar modificações em seus produtos sem que isto importe em qualquer obrigação de aplicá-las aos produtos anteriormente fabricados.

Para maiores informações entre em contato com nosso Departamento Técnico através do **FONE+55 54 3209.5800** - Caxias do Sul - RS - Brasil

CLIENTE:	
CIDADE:	UF:
MODELO:	
Nº DE SÉRIE:	Nº da NOTA FISCAL:
DATA DE ENTREGA:	ASS. DO CLIENTE:

[www.progas.com.br](http://www.progas.com.br)  
[www.braesi.com.br](http://www.braesi.com.br)

Progás Indústria Metalúrgica Ltda.  
Braesi Equipamentos para Alimentação Ltda.

Av. Eustáquio Mascarello, 512 - Bairro Desvio Rizzo  
CEP 95110.325 - Caxias do Sul - RS - Brasil  
Fone (54) 3209.5800 - Fax (54) 3209.5819  
e-mail [progas@progas.com.br](mailto:progas@progas.com.br)

Data de Atualização: 14.05.2021 - B8696

A BRAESI EQUIPAMENTOS PARA ALIMENTAÇÃO RESERVA-SE O DIREITO DE A QUALQUER TEMPO E SEM AVISO PRÉVIO, REVISAR, MODIFICAR OU ALTERAR O EQUIPAMENTO OU QUALQUER DOS SEUS COMPONENTES, SEM QUE COM ISSO INCORRA EM QUALQUER RESPONSABILIDADE OU OBRIGAÇÃO DO FABRICANTE.

# MANUAL DE INSTRUÇÕES

## Manual de Fatiador de Tomates e Cogumelos Shitake



## 1. Introdução

### 1.1 Segurança

Este equipamento é potencialmente PERIGOSO, quando utilizado incorretamente. É necessário realizar a manutenção, limpeza e/ou qualquer serviço por uma pessoa qualificada.

As instruções abaixo deverão ser seguidas para evitar acidente:

Leia todas as instruções contidas neste manual.

#### IMPORTANTE

Este equipamento não se destina a utilização por pessoas (inclusive crianças) com capacidades físicas, sensoriais ou mentais reduzidas, ou por pessoas com falta de experiência e conhecimento, a menos que tenham recebido instruções referentes à utilização do equipamento ou que estejam sob a supervisão de uma pessoa responsável por sua segurança.

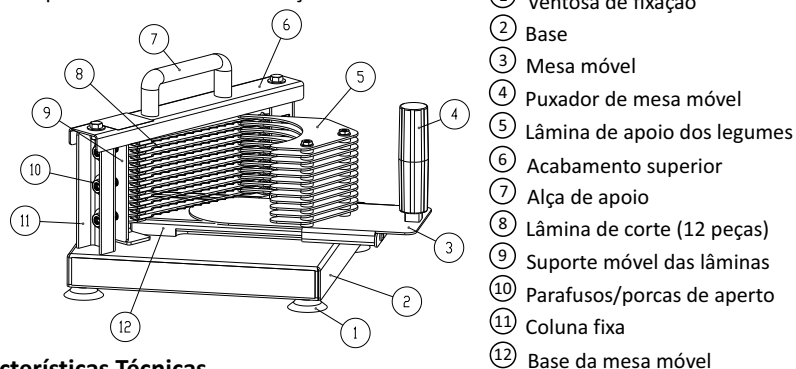
#### IMPORTANTE

Certifique-se que crianças sejam vigiadas para assegurar que elas não estejam brincando com o equipamento

### 1.2 Principais Componentes

Todos os componentes que incorporam o equipamento são construídos com materiais criteriosamente selecionados para cada função, dentro dos padrões de testes e da experiência Braesi.

Acompanha o produto: manual de instruções.



### 1.3 Características Técnicas

- Estrutura em aço inox escovado;
- 12 lâminas em aço inox 304;
- Peso líquido de 5 Kg.
- Medidas: Altura: 217mm, Profundidade: 349mm  
Largura: 266mm

#### ATENÇÃO

O equipamento se destina para cortar tomate ou cogumelo shiitake in natura e demais legumes deverão ser previamente cozidos antes do corte. Caso não for utilizado tomate ou cogumelo shiitake in natura ou legumes pré-cozidos acarretará em perda da garantia do equipamento.

### 1.4 Etiquetas

-Etiqueta de indicação para a leitura do manual de Instruções:



- Etiqueta de indicação para tomar cuidados quando efetuar limpeza ou manutenção no equipamento:

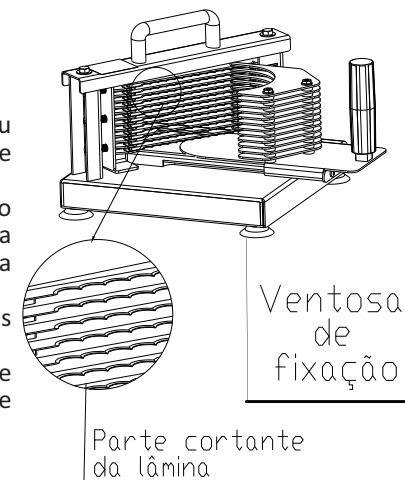
#### ATENÇÃO! CUIDADO!

1. Somente utilize este equipamento após treinamento, leitura e compreensão do Manual de Instruções;
2. Este equipamento possui partes quentes e cortantes. Nunca coloque a mão no seu interior, em partes móveis ou giratórias quando estiver em operação;
3. Nunca opere o equipamento sem que todas as partes e proteções estejam em seus devidos lugares e em perfeitas condições de uso;
4. Nunca limpe, desmonte, afie ou faça qualquer outro trabalho no equipamento ou partes dele antes de desconectar a rede elétrica e da leitura e compreensão total do Manual de Instruções;
5. Sempre desligue o equipamento quando não estiver em uso;
6. Certifique-se de que as crianças sejam vigiadas para assegurar que elas não estejam brincando com o equipamento.

## 2. Pré-Operação

### 2.1 Pré-Operação

- Ao verificar o tensionamento das lâminas e/ou manusear o equipamento, evite tocar na parte cortante da lâmina sob o risco de sofrer graves acidentes.
- Caso a lâmina estiver torta ou deformada, leve o equipamento ao Serviço Autorizado para a troca da lâmina ou procure um profissional habilitado para realizar a manutenção.
- Não permita que crianças ou pessoas não treinadas utilize o equipamento
- Certifique-se que o equipamento esteja corretamente fixado com as ventosas de fixação na superfície de trabalho, antes da utilização.



## 3. Operação

### 3.1 Acionamento

Tenha certeza de que a montagem dos componentes estejam na sequência correta.

Antes de cada utilização, verifique se as lâminas estão corretamente firmes e tensionadas ou execute o procedimento de aperto do item 4.2.

Puxe a mesa móvel para trás e coloque o legume a ser cortado na posição, segurando na alça de apoio, empurre a mesa para frente com força para cortar o legume. Repita a operação quantas vezes for necessário.

## 4. Limpeza e Manutenção

### 4.1 Limpeza

Para limpeza utilize um pano com água e sabão neutro, após enxaguar em água corrente e secar com um pano limpo, logo após o procedimento de limpeza.

### 4.2 Manutenção

Antes de cada utilização, verifique se as lâminas estão corretamente firmes e tensionadas ou execute o procedimento de aperto abaixo:

- Utilizando uma chave de boca 5/16" fixe a cabeça do parafuso, para que o mesmo não gire (Fig. 1).
- Com a utilização de uma chave canhão 5/16", aperte as porcas de ajuste (Fig. 2) alternando o aperto entre elas até que todas as lâminas estejam corretamente firmes e tensionadas.
- Jamais aperte totalmente um parafuso por vez, pois isso poderá causar danos ao equipamento e perda da garantia

**Obs.:** Para a troca da lâmina afrouxe os parafusos e substitua a lâmina e faça o procedimento de tensionamento, conforme item 4.2 acima.

